



3V-50

3V-50

PRESSIONE

- Pressione di esercizio: _____ da 1 a 6 bar

PORTATA (vedi diagramma sotto)

- Portata di servizio (Delta P = 1 bar): _____ 42,5 mc/h

- Portata di servizio (Delta P = 2 bar): _____ 69 mc/h

- Portata in deviazione (Delta P = 1 bar): _____ 39 mc/h

- Portata in deviazione (Delta P = 2 bar): _____ 63 mc/h

TEMPERATURA DI ESERCIZIO: _____ da 5 a 40° C

MATERIALE CORPO VALVOLA: _____ ABS + FV

POTENZA ELETTRICA _____ vedi timer

DIMENSIONI

- Attacchi: _____ 2 1/4" maschio (50 mm)

- Montaggio: _____ laterale

RACCORDI INGRESSO/USITA DISPONIBILI

- Raccordo pvc 2 1/4" - Ø 50 mm incollaggio

- Raccordo pvc 2 1/4" - 1 1/2" femmina

- Raccordo ottone 2 1/4" - 1 1/2" femmina

- Raccordo ottone 2 1/4" - 2" femmina

CERTIFICATI

- Conformità al DM 174 del 06/04/2004

- 2002/95/EC (RoHS)

PRESSURE

- Operating Pressure: _____ from 1 to 6 bar

FLOW RATE (see flow chart below)

- Service Flow rate (1 bar drop): _____ 42,5 mc/h

- Service Flow rate (2 bar drop): _____ 69 mc/h

- Deviation Flow rate (1 bar drop): _____ 39 mc/h

- Deviation Flow rate (2 bar drop): _____ 63 mc/h

OPERATING TEMPERATURE: _____ from 5 to 40° C

VALVE MATERIAL: _____ ABS + FV

ELECTRICAL RATE _____ see timers

DIMENSIONS

- Connections: _____ 2 1/4" (50 mm) male

- Mounting: _____ lateral

PIPING FITTING IN/OUT AVAILABLE

- Pvc fittings 2 1/4" - Ø 50 mm (to be glue)

- Pvc fittings 2 1/4" - 1 1/2" female

- Brass fittings 2 1/4" - 1 1/2" female

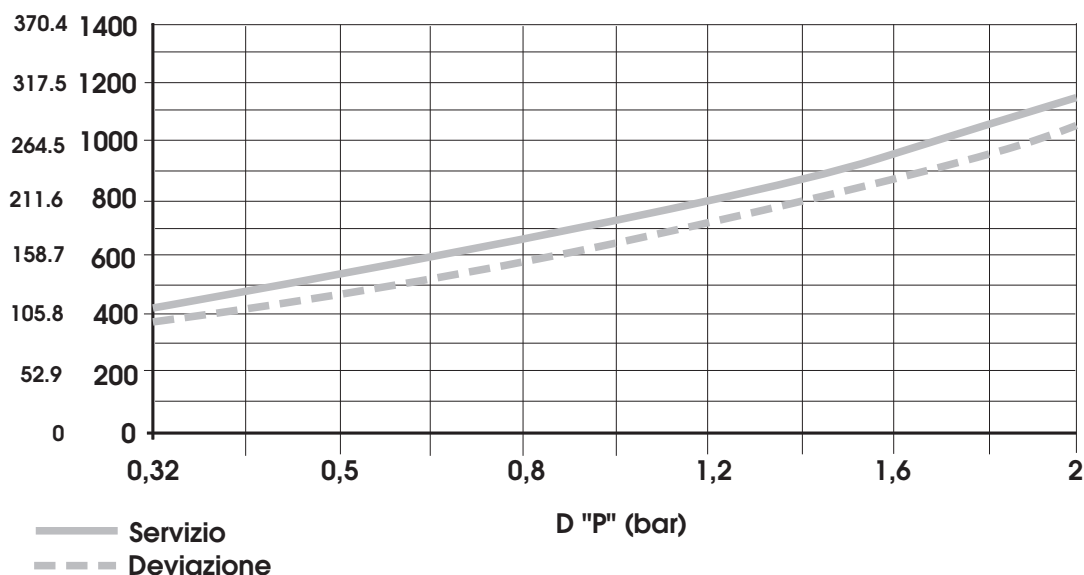
- Brass fittings 2 1/4" - 2" female

CERTIFICATES

- DM 174 DD April 06, 2004 compliance

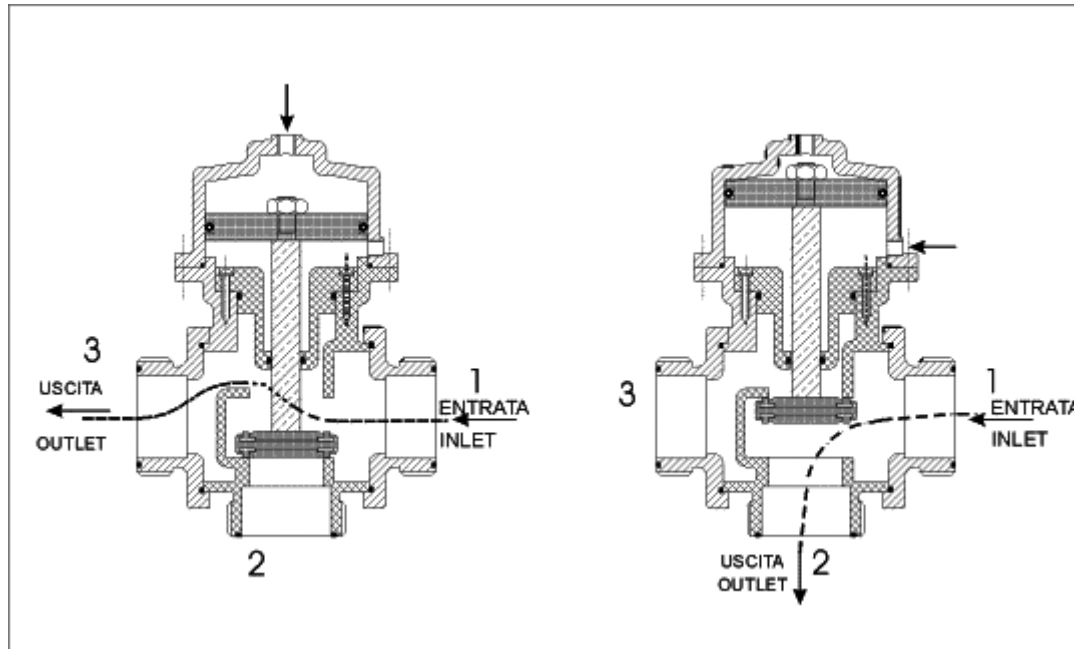
- 2002/95/EC (RoHS)

Gpm/Us L/m

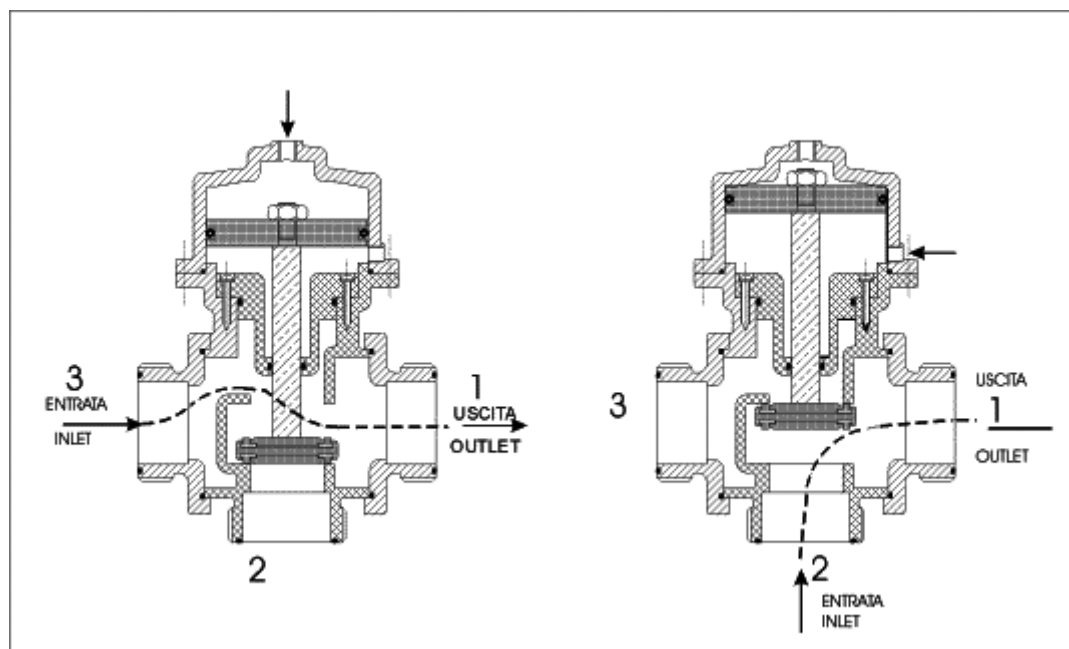


SCHEMI DI FLUSSO/FLOW DIAGRAMS

1 DEVIATORE DI UN FLUSSO ENTRANTE SU DUE USCITE/FLOW RATE DEVIATION FLOWING INTO TWO OUTLETS



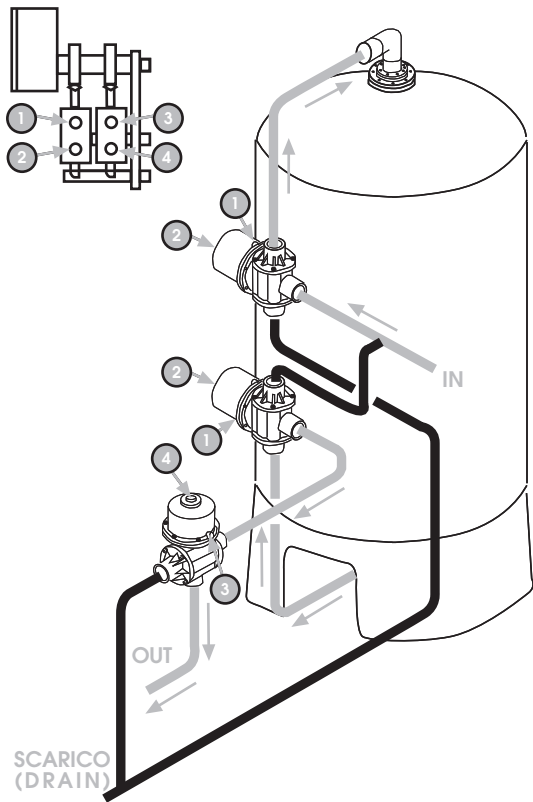
2 DEVIATORE DI DUE FLUSSI ENTRANTI SU UNA USCITA/TWO FLOW RATES DEVIATIONS FLOWING INTO ONE OUTLET



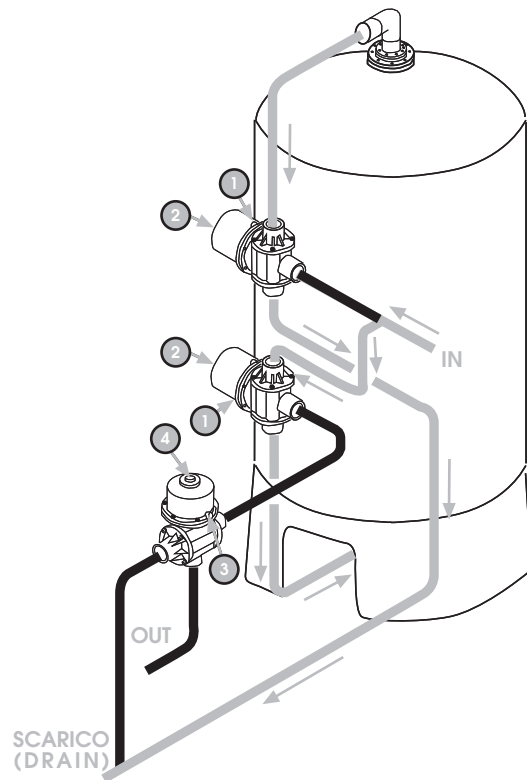
ESEMPIO DI APPLICAZIONE/EXAMPLE OF APPLICATION

Filtro singolo con numero 3 valvole 3V-50, con timer 2 piloti, controllavaggio e risciacquo rapido finale in equi-corrente.
 (Single Filter with number 3 valves 3V-50, with 2 pilots timer, backwash and rapid rinse in down-flow).

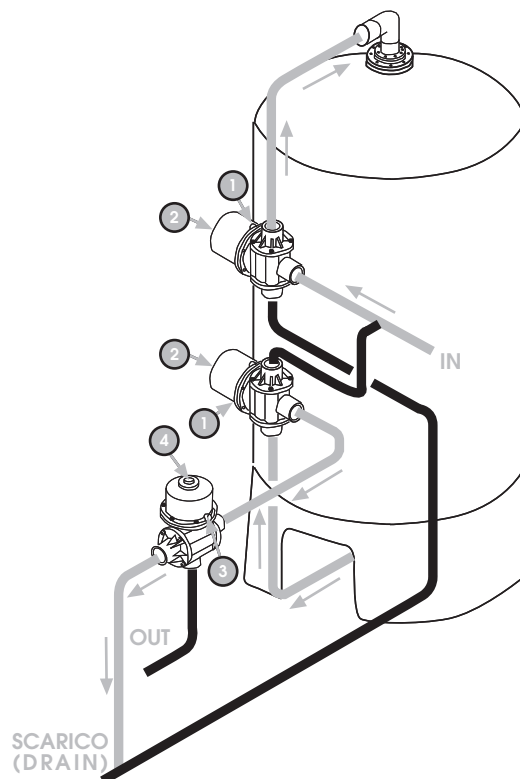
1 SERVIZIO/SERVICE



2 CONTROLAVAGGIO/BACKWASH

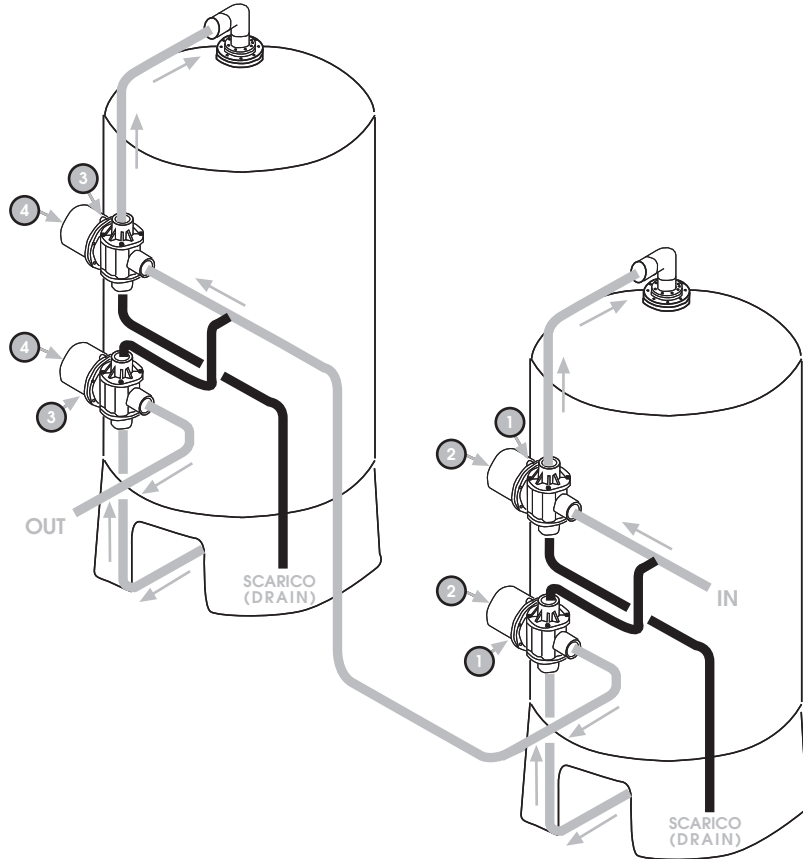
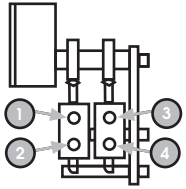


3 LAVAGGIO RAPIDO/FAST RINSE

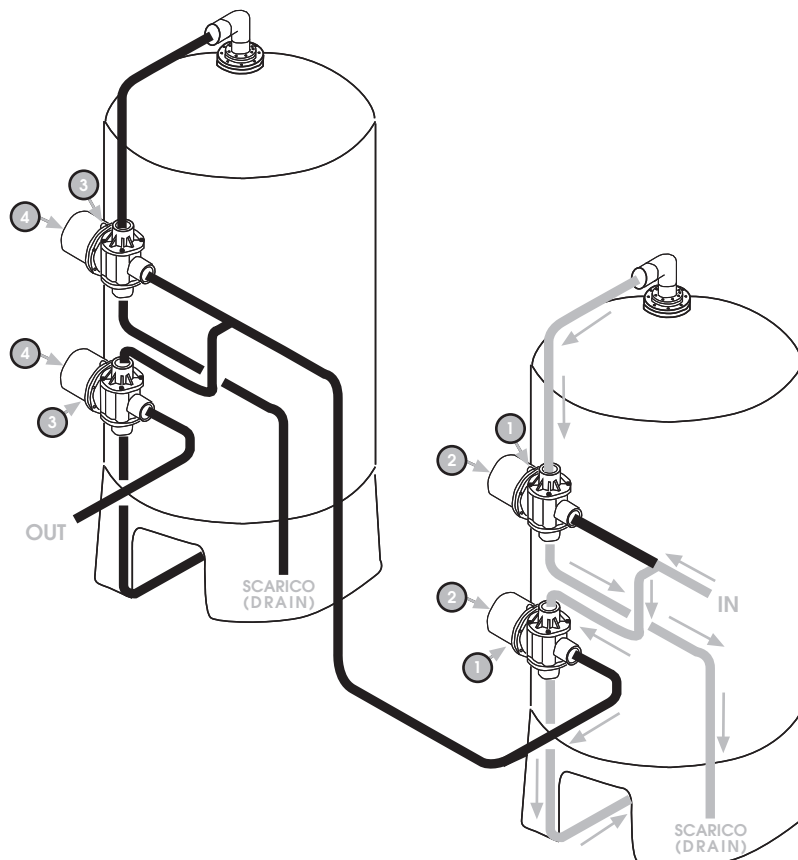


Filtro duplex in serie, rigenerazione in cascata con numero 4 valvole 3V-50, con timer 2 piloti, solo controlavaggio.
 (Series duplex Filter, with number 4 valves 3V-50, with 2 pilots timer, only backwash).

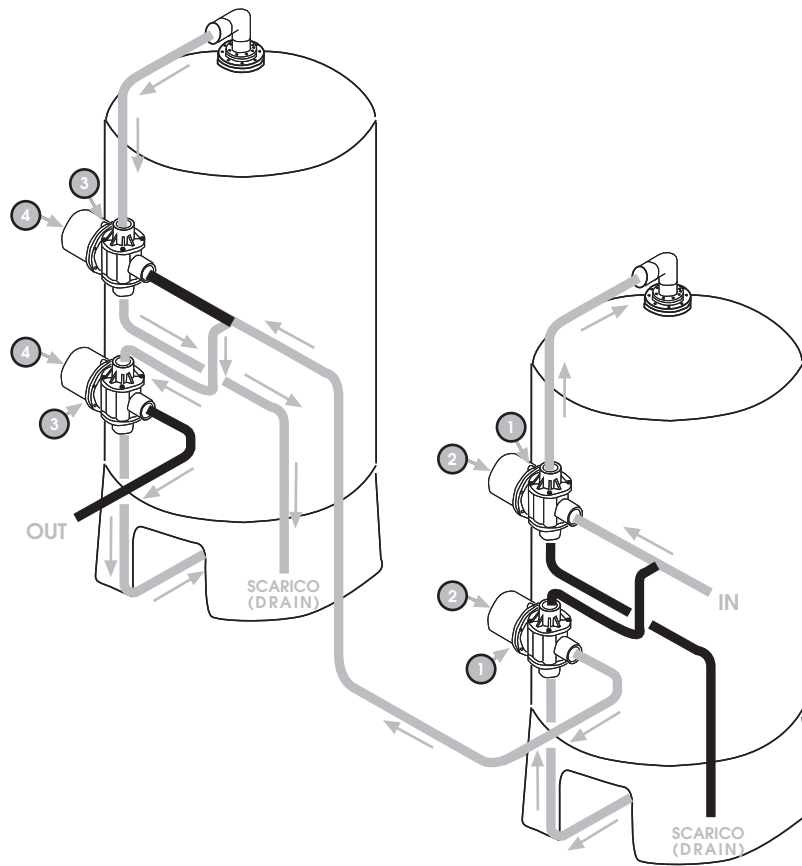
1 SERVIZIO/SERVICE



2 CONTROLAVAGGIO BOMBOLA A/BACKWASH TANK A



3 CONTROLAVAGGIO BOMBOLA B/BACKWASH TANK B





3V-63

3V-63

PRESSIONE

- Pressione di esercizio: _____ da 1 a 6 bar

PORTATA (vedi diagramma sotto)

- Portata di servizio (Delta P = 0,67 bar): _____ 48,6 mc/h

- Portata di servizio (Delta P = 1 bar): _____ 66,5 mc/h

- Portata in deviazione (Delta P = 0,67 bar): _____ 30,6 mc/h

- Portata in deviazione (Delta P = 1 bar): _____ 48,6 mc/h

TEMPERATURA DI ESERCIZIO: _____ da 5 a 40° C

MATERIALE CORPO VALVOLA: _____ ABS + FV

POTENZA ELETTRICA _____ vedi timer

DIMENSIONI

- Attacchi: _____ 2 3/4" maschio (63 mm)

- Montaggio: _____ laterale

RACCORDI INGRESSO/USITA DISPONIBILI

- Raccordo pvc 2 3/4" - 2" femmina

- Raccordo ottone/pvc 2 3/4" - Ø 63 mm incollaggio

CERTIFICATI

- Conformità al DM 174 del 06/04/2004

- 2002/95/EC (RoHS)

PRESSURE

- Operating Pressure: _____ from 1 to 6 bar

FLOW RATE (see flow chart below)

- Service Flow rate (0,67 bar drop): _____ 48,6 mc/h

- Service Flow rate (1 bar drop): _____ 66,5 mc/h

- Deviation Flow rate (0,67 bar drop): _____ 30,6 mc/h

- Deviation Flow rate (1 bar drop): _____ 48,6 mc/h

OPERATING TEMPERATURE: _____ from 5 to 40° C

VALVE MATERIAL: _____ ABS + FV

ELECTRICAL RATE _____ see timers

DIMENSIONS

- Connections: _____ 2 3/4" male (63 mm)

- Mounting: _____ lateral

PIPING FITTING IN/OUT AVAILABLE

- Pvc fittings 2 3/4" - 2" female

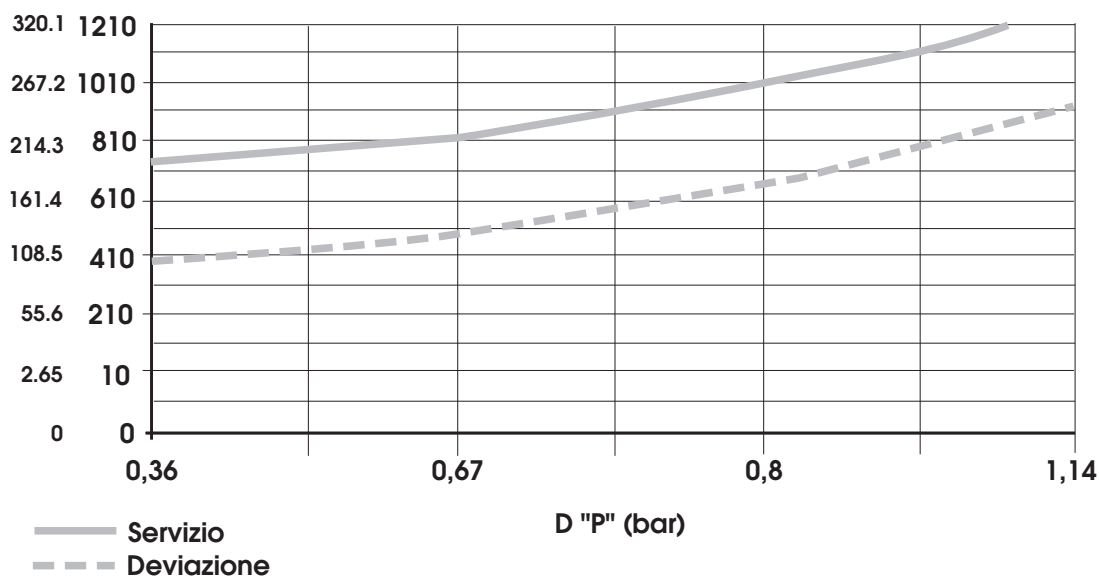
- Brass/pvc fittings 2 3/4" - Ø 63 mm to be glue

CERTIFICATES

- DM 174 DD April 06, 2004 compliance

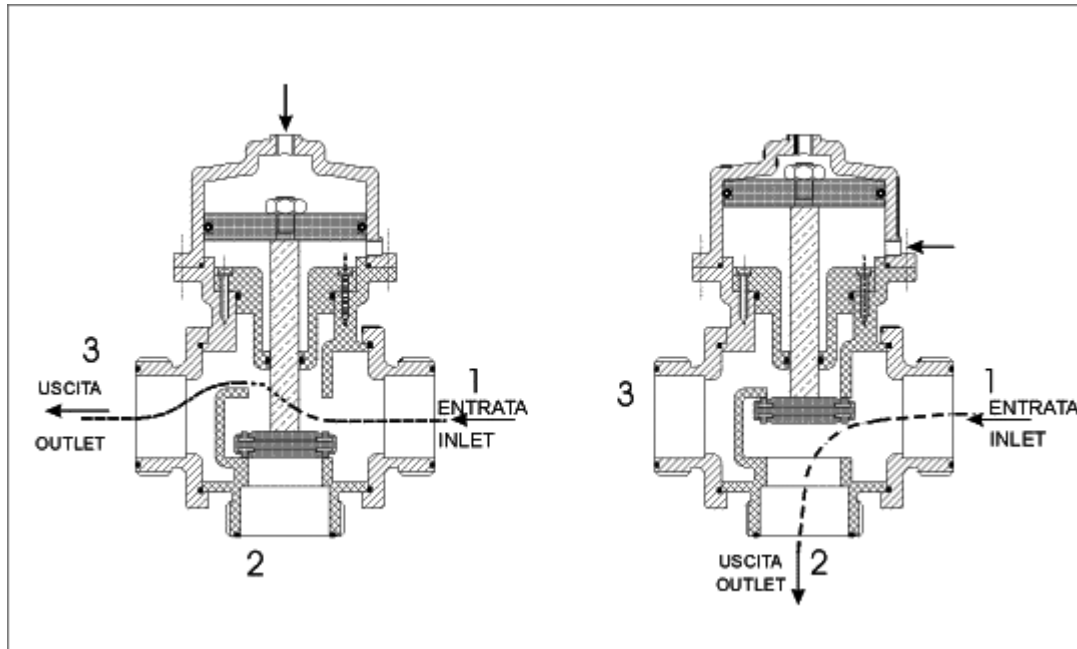
- 2002/95/EC (RoHS)

Gpm/Us L/m

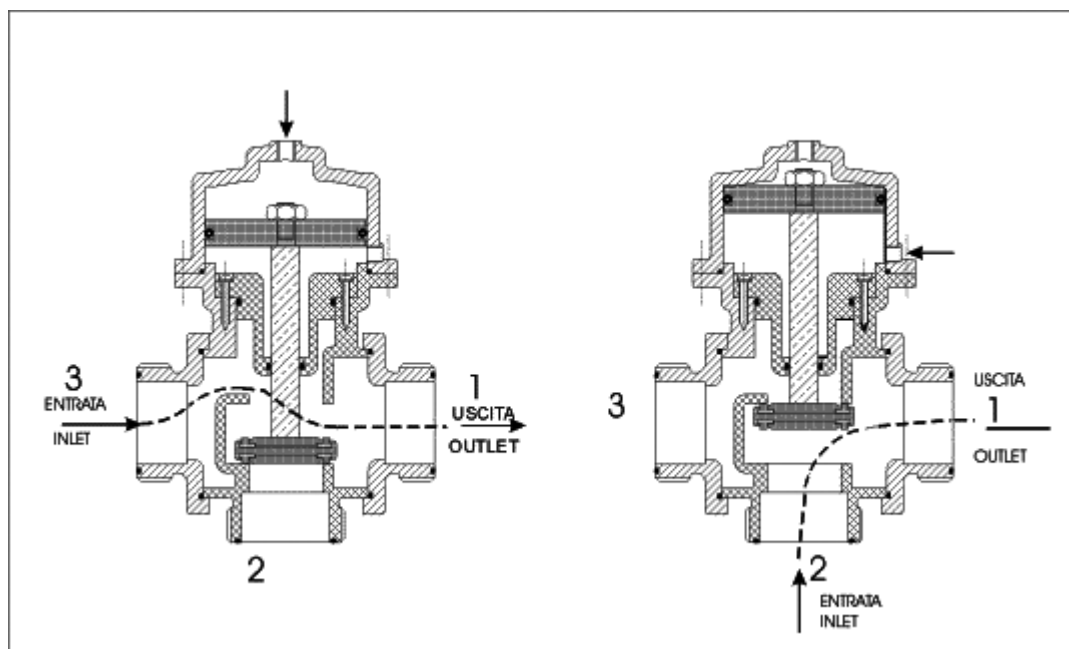


SCHEMI DI FLUSSO/FLOW DIAGRAMS

1 DEVIATORE DI UN FLUSSO ENTRANTE SU DUE USCITE/FLOW RATE DEVIATION FLOWING INTO TWO OUTLETS



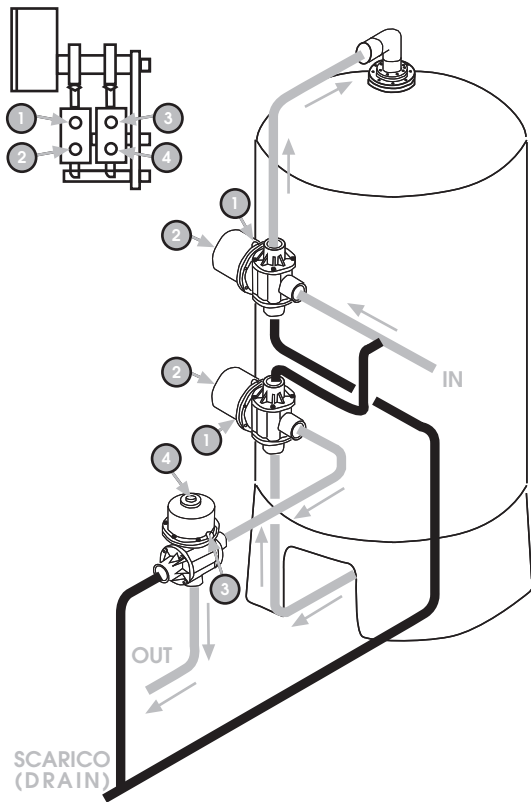
1 DEVIATORE DI DUE FLUSSI ENTRANTI SU UNA USCITA/TWO FLOW RATES DEVIATIONS FLOWING INTO ONE OUTLET



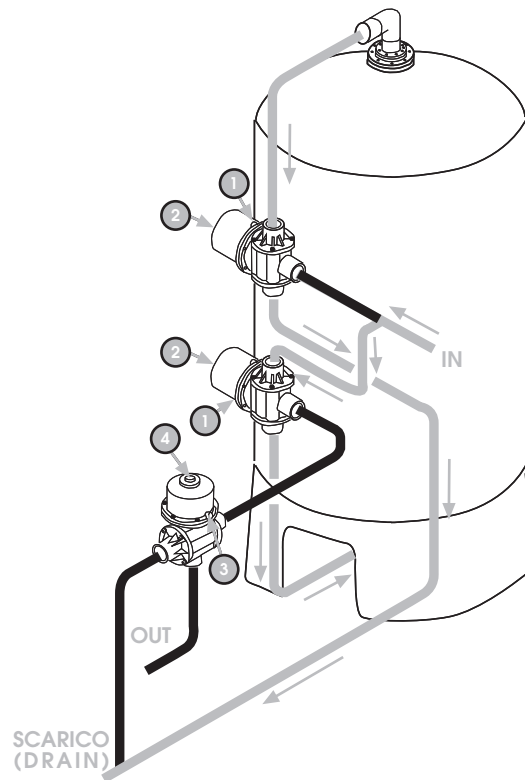
ESEMPIO DI APPLICAZIONE/EXAMPLE OF APPLICATION

Filtro singolo con numero 3 valvole 3V-63, con timer 2 piloti, controlavaggio e risciacquo rapido finale in equi-corrente.
 (Single Filter with number 3 valves 3V-63, with 2 pilots timer, backwash and rapid rinse in down-flow).

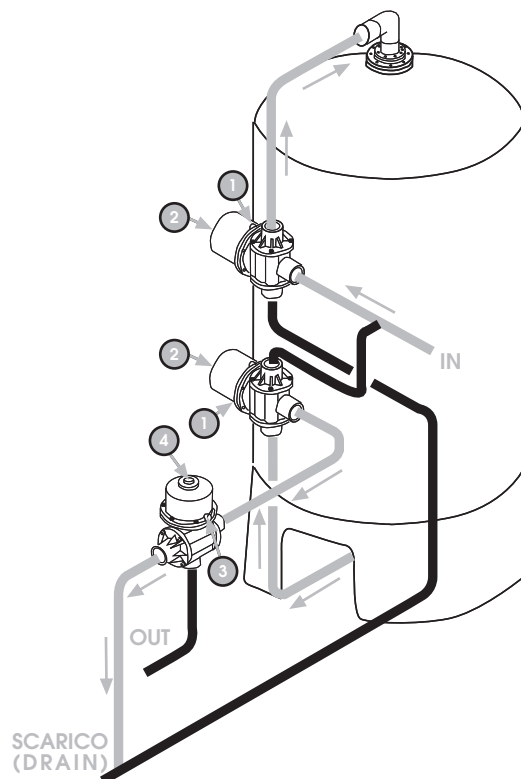
1 SERVIZIO/SERVICE



2 CONTROLAVAGGIO/BACKWASH

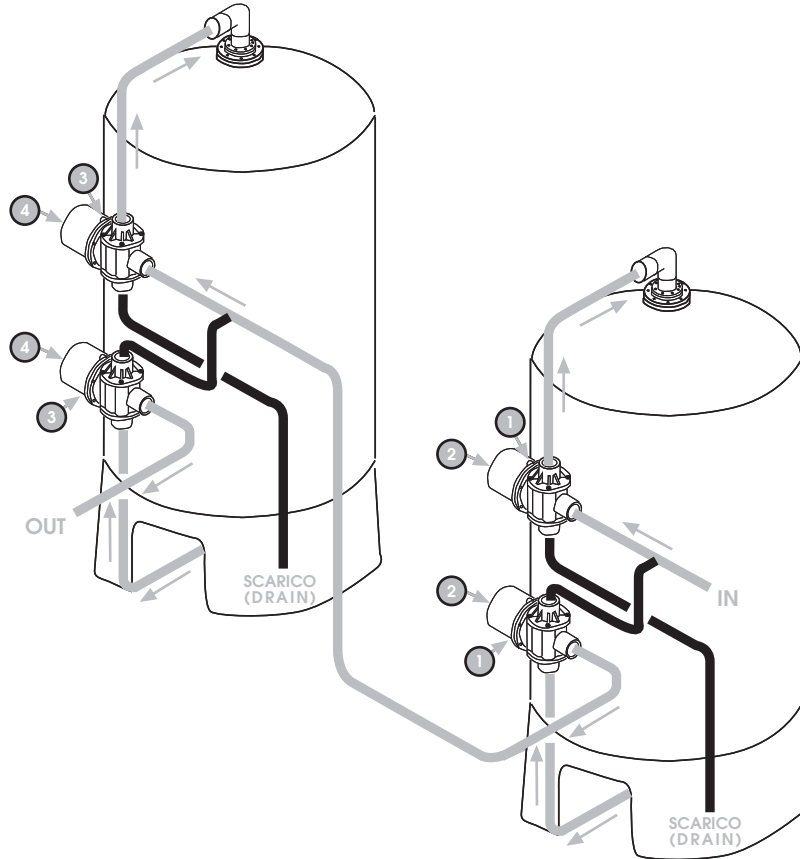
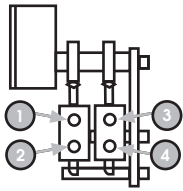


3 LAVAGGIO RAPIDO/FAST RINSE

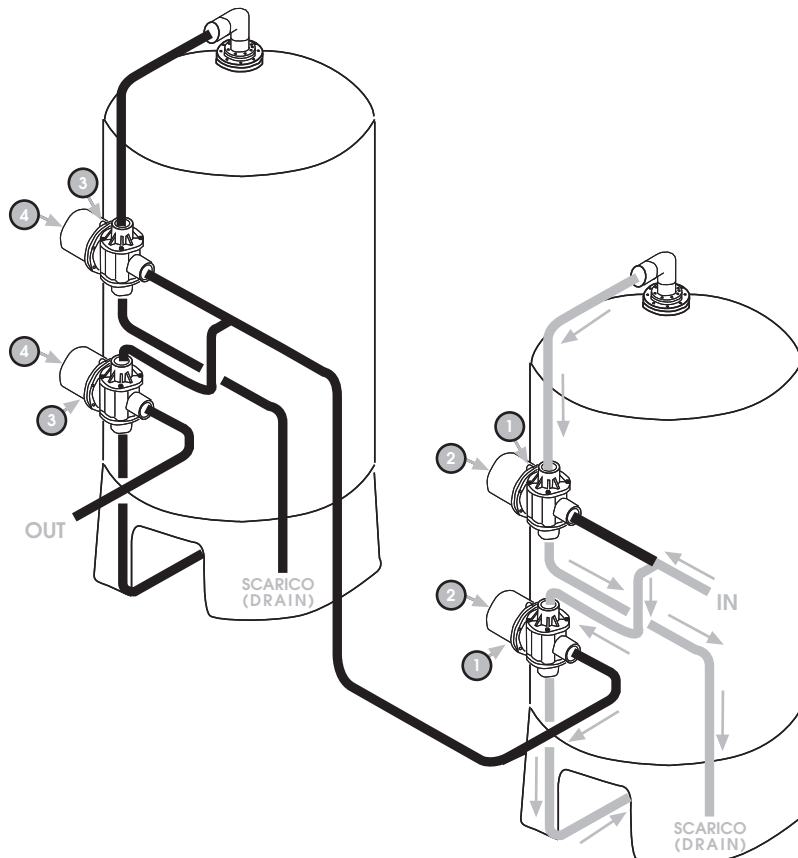


Filtro duplex in serie, rigenerazione in cascata con numero 4 valvole 3V-63, con timer 2 piloti, solo controlavaggio.
 (Series duplex Filter, with number 4 valves 3V-63, with 2 pilots timer, only backwash).

1 SERVIZIO/SERVICE



2 CONTROLAVAGGIO BOMBOLA A/BACKWASH TANK A



3 CONTROLAVAGGIO BOMBOLA B/BACKWASH TANK B

